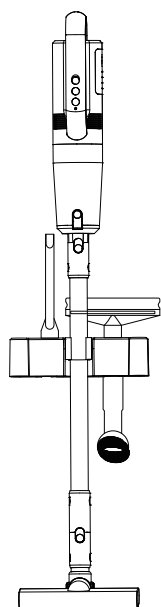


# 产品使用说明

## 直立式无线吸尘器

(轻量纤细结构 / 高效过滤 / 多种吸(刷)头清洁)



### 一、用途

直立式无线吸尘器, 移动方便, 多种吸(刷)头配件灵活选用, 轻松完成全方位吸尘工作。

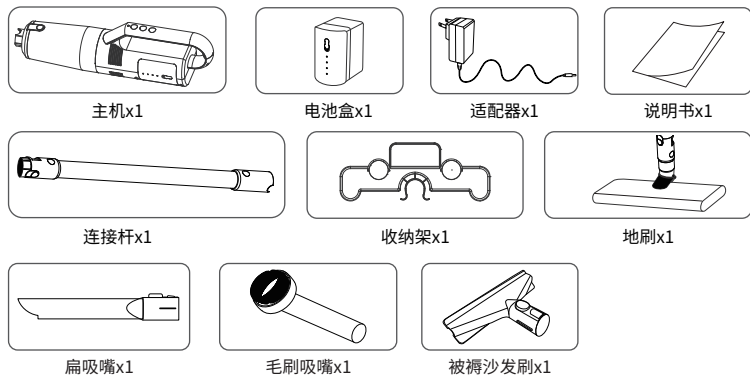
### 二、产品特点

1. 无线操作 - 便于移动
2. 可拆卸充电电池 - 方便充电, 损坏可购换
3. 可拆卸清洗四层过滤 - 旋风分离风道 / 不锈钢初效过滤网 / 海绵中效过滤网 / HEPA 高效过滤网
4. 使用无刷电机 - 稳定、高效、省电、耐用
5. 全面除尘配件 - 地刷 / 扁吸嘴 / 毛刷吸嘴 / 被褥沙发刷, 可自由更换使用
6. 三种速度可调 - 最高的吸力可达18KPA
7. 一键倾倒 - 无需拆卸集尘桶即可倾倒尘屑
8. 操作简单 - 易于组装、拆卸和清洗
9. 简洁壁挂收纳架 - 用于收纳无线吸尘器及各种吸头配件

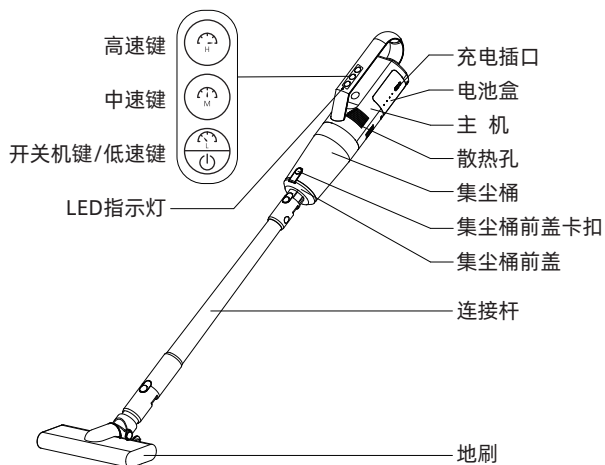
### 三、技术参数

产品型号	HE-412
电力供应	22.2V (3.7V 电池 x 6) 2000mAh 可充电锂离子动力电池 (可拆卸充电)
额定功率	45W-100W
马达	无刷马达
充电时间	2~3小时
使用时间	约60分钟

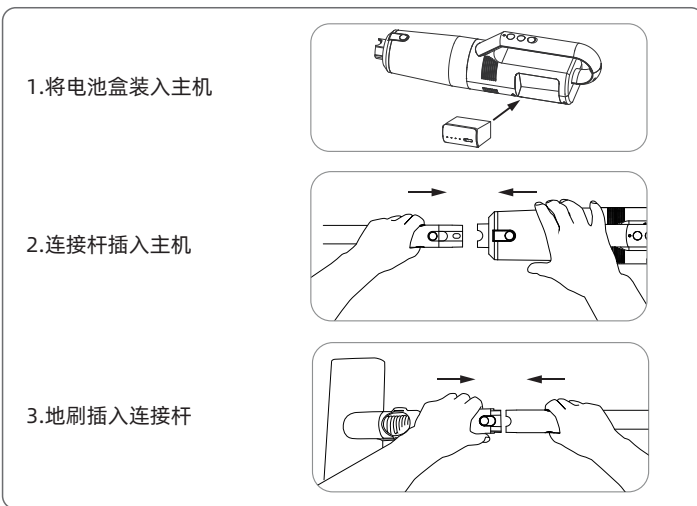
### 四、部件说明



### 五、外观及功能说明



### 六、产品组装方式



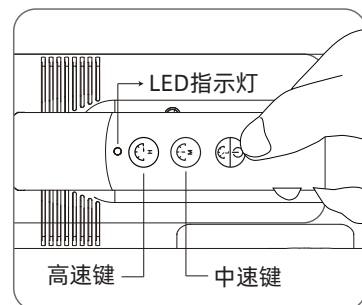
### 七、产品使用方法

#### 1. 开启电源

按压开关机键 , LED 指示灯点亮, 同时吸尘器开始低速工作。

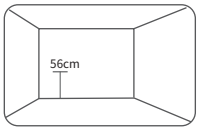
#### 2. 调整高中速

可切换中速键 , 及高速键 , 满足您不同使用环境下需要的速度。

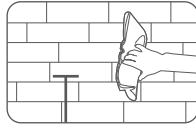


## 八、收纳架安装方法

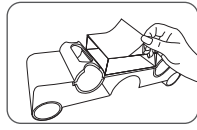
1. 确认距离地面56cm的墙面位置。



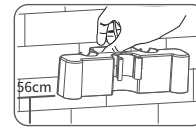
2. 用干净的抹布将黏贴处墙面擦拭干净。



3. 撕掉收纳架贴合处的背胶离型纸。



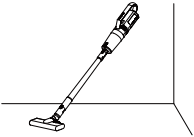
4. 将收纳架贴在预定的位置处并压紧。



## 九、各式吸（刷）头适用场合

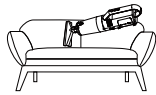
### 1. 地刷

快速清除大面积的地面灰尘。



### 2. 被褥沙发刷

主要清洁被褥、沙发。



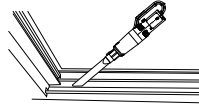
### 3. 毛刷吸嘴

清洁凹凸不平区，边刷边吸；如：键盘等



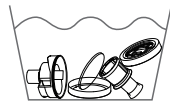
### 4. 扁吸嘴

清理细微缝隙污垢。



## 十二、如何充电

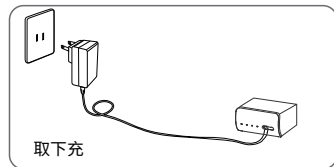
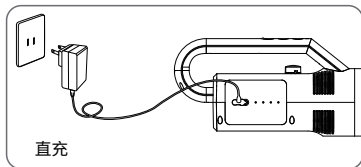
2. 深度清洁  
将拆卸的部件用强风喷吹或水洗干净并晾干后按顺序依次安装。



注意：水洗后一定要吹干或者晾干才能使用。

## 十二、如何充电

直接整机插上电源插座进行充电，或取下电池盒充电。



### 充电指示LED

当吸尘器充电时，吸尘器电池盒上显示充电状态：

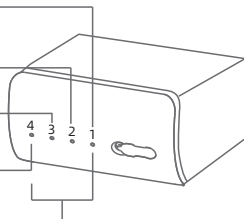
当充电量在 < 25% 时，第一节蓝色LED灯闪烁

当充电量在 25% - 50% 时，第二节蓝色LED灯闪烁

当充电量在 50% - 75% 时，第三节蓝色LED灯闪烁

当充电量在 75% - 99% 时，第四节蓝色LED灯闪烁

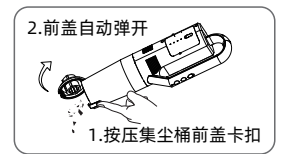
当充电充满时，四个LED灯长亮



## 十、集尘桶的倾倒，拆卸，及安装

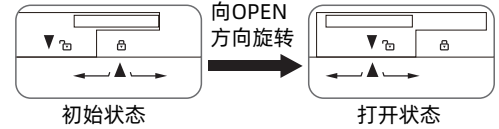
### 一键倾倒

按压集尘桶前盖卡扣，集尘桶前盖自动打开，可以把尘屑从集尘桶里倒出。



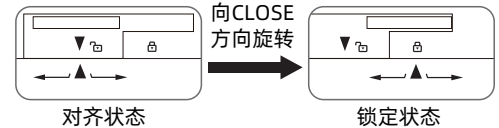
### 集尘桶拆卸方法

集尘桶不动，将主机向▼☞方向旋转，到两个三角箭头对齐即可拔出。



### 集尘桶安装方法

将集尘桶与主机相连，并将主机上的三角箭头对齐集尘桶上的三角箭头后再向☞方向转。

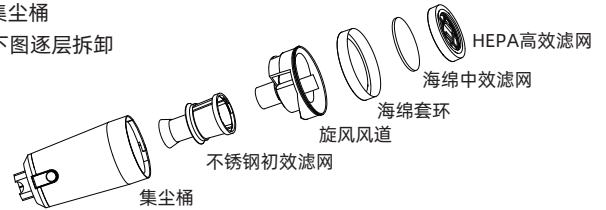


## 十一、集尘桶及过滤网的清洗

### 深度清洁方法

1. 拆卸集尘桶

可依下图逐层拆卸



## 十三、电池使用注意事项

1. 电池盒出现膨胀时请勿使用，否则会造成爆炸或燃烧；请立即联系售后服务；
2. 请使用原装适配器充电，否则可能会出现充不进电或短路的现象；
3. 请勿将产品靠近火源或易燃易爆品附近。
4. 请将产品置于阴凉干燥处存放；
5. 勿拆卸挤压摔打本产品；
6. 请关机后，再取出电池盒；
7. 请按照正确的流程进行充电；
8. 电池盒保养需每月将电池充放电一次；
9. 电池盒在常温下启动，表现性能最佳；

## 十四、故障排除方法

故障现象	可能原因	处理方法
吸尘器不工作	1. 电池盒电量不足 2. 使用时间过长，温度过高 3. 吸尘器电源开关未打开 4. 电机损坏/电池盒损坏	1. 进行充电 2. 静置冷却后，重开机使用 3. 打开吸尘器电源开关 4. 请联系售后服务
吸力减弱	1. 集尘桶已满 2. 地刷吸口被异物堵塞 3. 滤芯堵塞或清洗后未充分晾干	1. 清理尘杯内垃圾 2. 清理地刷内垃圾 3. 清洗滤芯或充分晾干水分
噪音过大	1. 集尘桶已满 2. 风道被异物堵塞	1. 清理尘杯内垃圾 2. 清理风道内异物（地刷、接管或者尘杯内）
吸尘器无法充电	1. 适配器与交流电源没有接插牢固 2. 适配器与充电端口没有连接良好 3. 适配器损坏	1. 将适配器与交流电源插座接插牢固 2. 将适配器与充电端口接牢固 3. 请联系售后服务

注：请勿擅自拆卸机器，故障出现时应及时联系专业人士或供应商处理。